

Numerische Steuerung

DNC 60

Speziell für die Blechbearbeitung bestimmte numerische Steuerung vom Typ DNC 60. Je nach der verwendeten Software kann sie für gleichlauf- oder nicht gleichlaufgesteuerte Abkantpressen, mit beweglicher Ober- oder Unterwange, für Tafelscheren, Rohrbiegemaschinen, automatische Maschinen, usw., eingesetzt werden (siehe untenstehende Ausführungsliste).

Die numerische Steuerung DNC 60 kann bis zu 4 Achsen, wovon 2 hydraulische, gleichlaufgesteuerte, speziell für Abkantpressen ausgelegte Achsen, verwalten. Sie ist mit einem monochromen Bildschirm und einer vereinfachten Tastatur mit grossen Tasten ausgestattet.

Die Software erlaubt dem Maschinenhersteller, die Achsen, die Ein- und Ausgänge und die Hilfsfunktionen seinen Bedürfnissen entsprechend zu konfigurieren.



Ausführungen

- | | |
|----------------|--|
| DNC 60 PS, PSS | Numerische Steuerung für gleichlaufgesteuerte Abkantpressen. Konfigurierbar ab Version PS, die Version PSS ist für einzylindrige Pressen bestimmt.
Maximale Konfiguration: Y1-Y2, X, R oder X-X1, X1-X2, X, Z, usw. |
| DNC 60 PC | Wie DNC 60 PS, aber für Abkantpressen mit mechanischen (oder hydraulischen) Anschlägen und Verwaltung des Stössels mit einem Linearmessgeber.
Maximale Konfiguration: Y0-Y, X, R oder X-X1, X1-X2, X, Z, usw. |
| DNC 60 P | Wie DNC 60 PC, aber ohne Verwaltung des Stössels mit Linearmessgeber.
Maximale Konfiguration: Y, X, R, Z oder andere Kombinationen. |
| DNC 60 GS | Für Tafelscheren mit max. 4 Achsen. Die für diese Anwendung spezifische Software verwaltet alle, dieser Maschine eigenen Funktionen, wie X3 Hinteranschlag, X1-X2 Vorderanschlüge, freie Achsen (Zufuhr, Auswerfer, usw.), Schnittspalt, Schnittwinkel, Schnitttiefe, usw. |
| DNC 60 X | Universale numerische Steuerung 1-4 Achsen für verschiedene Anwendungen.
1-4 numerische Hochgeschwindigkeitsachsen, programmierbare Zyklen, Zeitverzögerungsfunktionen, Nocken, usw. Ideal für automatische Maschinen mit programmierbaren Achsen. |
| DNC 60 C | Numerische Steuerung für Rohrbiegemaschinen 1-4 Achsen. |
| DNC 60 PV | Numerische Steuerung für Vertikalpressen 1-4 Achsen. |

Achsen und Hilfsfunktionen für Abkantpressen

Die nachstehenden Elemente sind in allen mit der Standard-Software ausgerüsteten Steuerungen verfügbar und konfigurierbar (innerhalb der Anzahl der verfügbaren Achsen und Ein- und Ausgänge).

Y1 – Y2	Gleichlaufgesteuerte Achsen für den Stößel (Servoventile, Proportionalventile). Wird Strom-Ausgang gewünscht, ist das Zusatzgerät MSV 400 erforderlich, ein externer Verstärker, der im Schaltschrank montiert wird (siehe Data Sheet des MSV 400).
Yo – Y	Presse mit mechanischem Anschlag: Yo = Positionsmessung des Stößels. Y = Verwaltung des Tiefenanschlages.
X, X1, X2	Hauptachsen für Hinteranschlag.
X1 ABS, X2 REL	Nebenachsen in absolutem oder relativem Modus.
R, R2	Achsen für Höheneinstellung der Hinteranschlüge.
Z, Z2	Achsen für Links-/Rechtsverschiebung des Hinteranschlages.
Druck Bombierung	Spannungs-Ausgang (0-10VDC) zur Steuerung des Druckventils. Spannungs-Ausgang (0-10VDC) für das Einstellen der hydraulischen Bombierung. Wird Strom-Ausgang gewünscht, empfiehlt CYBELEC das Zusatzgerät MVP 403, ein externer Verstärker, der im Schaltschrank montiert wird.
F1 bis F5	Konfigurierbare Hilfsfunktionen (Anzahl der HF möglicherweise beschränkt je nach Funktions- und Verwaltungsart). Spannungs- (0-10VDC) oder 24VDC Digital-Ausgänge, mit oder ohne Positionskontrolle mittels potentiometrischer Positionserfassung. Spezielle Verwaltungsarten für Anschlagfinger, Biegehilfen, Matrizenverschiebung.
Sprachen	11 Sprachen stehen zur Auswahl in der DNC. Französisch, Deutsch, Englisch, Italienisch, Spanisch, Portugiesisch, Holländisch, Schwedisch, Dänisch, Finnisch, Norwegisch.
M1, M2 ***	Achsen für das Einstellen / Verschieben der Matrize. (Achtung: mit dieser Option sind gewisse andere Achsen nicht mehr verfügbar).
X3, X4 ***	Vorderanschlag-Achsen (Achtung: mit dieser Option sind die "Z"-Achsen nicht mehr verfügbar).
BM10 ***	Fernsteuergehäuse BM10 mit Drehknopf und Anzeige. Damit können die Achsen auf Distanz verschoben werden.
Sprachen ***	Griechisch, oder andere (mit Preiszuschlag).
24-32 I/O ***	Modul zur Erreichung von 24 Ein- und 24 Ausgängen oder 32 Ein- und 32 Ausgängen.

*** Speziell zu bestellende Optionen

Achsen und Hilfsfunktionen für Tafelscheren

Die nachstehenden Elemente sind in allen mit der Standard-Software ausgerüsteten Steuerungen verfügbar und konfigurierbar (innerhalb der Anzahl der verfügbaren Achsen und Ein- und Ausgänge).

X1, X2, X3, X4	Hinter- oder Vorderanschlag-Achsen.
Freie Achsen	Achsen, deren Funktion frei zugeteilt werden kann (Zufuhr, Auswerfer, Manipulator, usw.) abhängig oder unabhängig vom Scherenzyklus.
Spezial Tafelscheren	<ul style="list-style-type: none">• 3 Spezialfunktionen, die eine automatische Verwaltung des Schnittspaltes, des Schnittwinkels und der Schnittlänge erlauben, abhängig vom Werkstoff und der programmierten Stärke.• 5 vorprogrammierte Materialtypen.• Freistellung des Hinteranschlages während des Schneidens (ja / nein).• Schnittspalt mit einem oder zwei Motoren.• Verwaltung der Schnittlänge durch Zeitverzögerung oder Potentiometer.• Automatische Korrektur des Hinteranschlages in Abhängigkeit des Schnittspaltes.• Sequenzwiederholung, Unterprogramme, Verknüpfung der Programme.
16-32 I/O ***	Modul zur Erreichung von 16 Ein- und 16 Ausgängen oder 32 Ein- und 32 Ausgängen.

*** Speziell zu bestellende Optionen

Achsen und Hilfsfunktionen für DNC 60 X

Die nachstehenden Elemente sind in allen mit der Standard-Software ausgerüsteten Steuerungen verfügbar und konfigurierbar (innerhalb der Anzahl der verfügbaren Achsen und Ein- und Ausgänge).

X0, X1, X2, X3	Digitalachsen (Positionserfassung durch einen Inkrementalmessgeber) für den Antrieb eines DC-Motors, AC brushless, hydraulisch oder AC 1 oder 2 Geschwindigkeiten, mit oder ohne Bremse. Programmierungsmöglichkeiten in den Betriebsarten absolut, relativ inkremental, relativ mit 0-Stellung der Position, relativ spezial Übertragung, "Nocken" (welche einen Arbeitsgang bei gegebener Abmessung erlaubt, ohne die Achse anzuhalten), und rotierend. Möglichkeit, für jede Sequenz eine verschiedene Geschwindigkeit zu wählen, und eine Beschleunigung/Verlangsamung für jedes Produkt. Ziel- und/oder Geschwindigkeitsänderung pro Sequenz (ohne Bahnunterbruch). Sequenzwiederholung, Unterprogramme, Folge von bedingten oder nicht bedingten Programmen. Möglichkeit, den Zugriff auf gewisse Felder zu maskieren oder zu untersagen. Programmierbare Zeitverzögerung in jeder Sequenz. Zykluszähler. Konstante oder wechselnde Korrekturen.
F1 - F8	Hilfsfunktionen: digital Ausgänge 0 oder 24 VDC analog Digitalausgänge, welche eine Bewegung steuern, deren Position durch einen Potentiometer kontrolliert ist (Achse mit 1 oder 2 Geschwindigkeiten). Spannung Ausgänge in Spannung von 0 bis 10 VDC gemäss programmierten Werten.
16-32 I/O ***	Modul zur Erreichung von 16 Ein- und 16 Ausgängen oder 32 Ein- und 32 Ausgängen.

*** Speziell zu bestellende Optionen

Weitere Optionen

Gehäuse	Aussengehäuse für Montage mit Schwenkarm.
Weitere	Es bestehen zahlreiche herstellerspezifische Optionen. Weitere Optionen können nach Bedarf entwickelt werden.

Standard-Eigenschaften

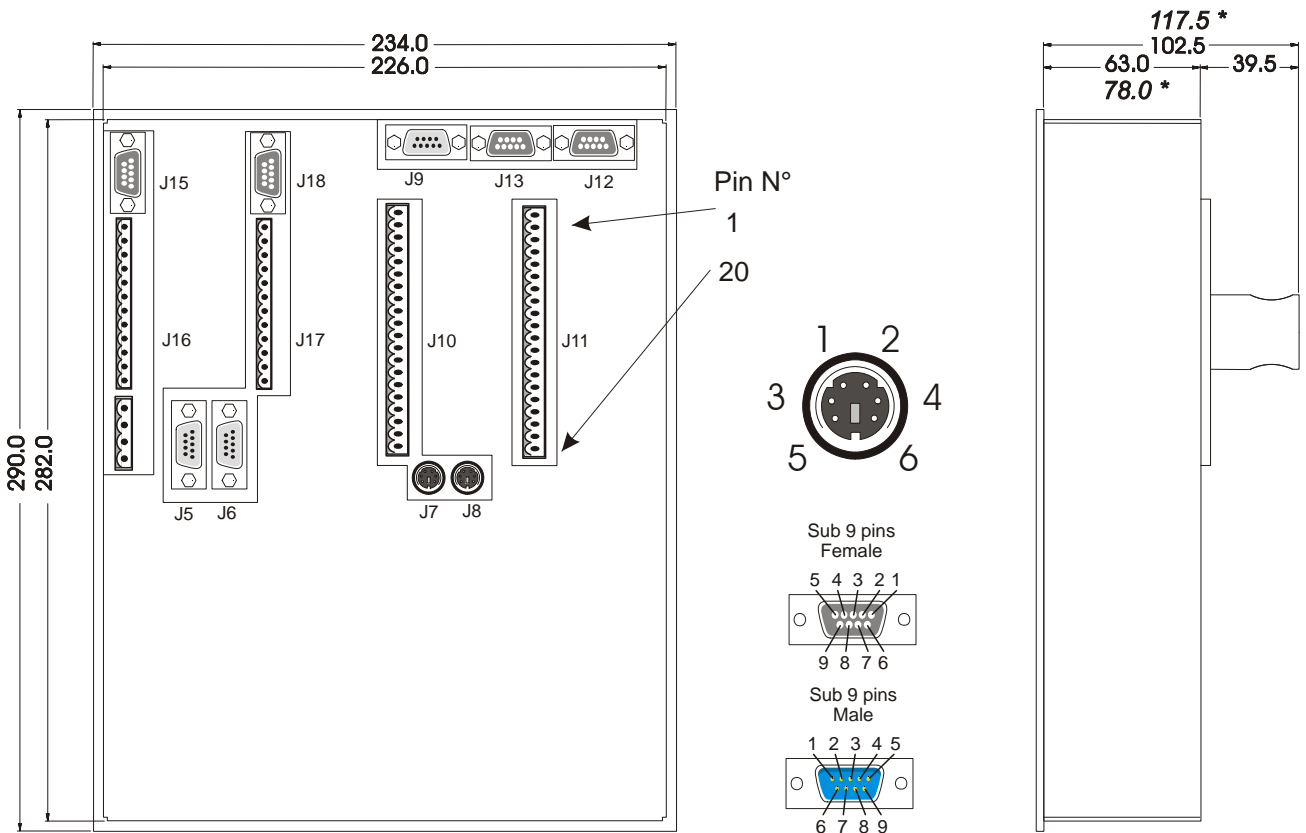
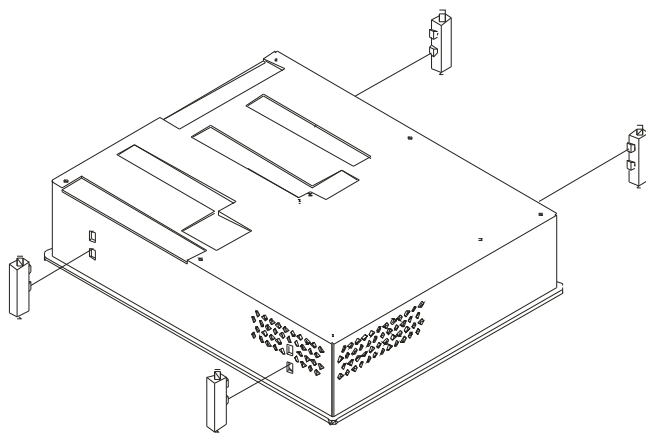
Auf Multiprozessoren basierender Aufbau, mit ASIC- und SMD-Komponenten für hohe Integration und grosse Verlässlichkeit.
Tastatur mit grossen Tasten.
Monochromer, graphischer LCD-Bildschirm 75 x 130 mm (sichtbare Fläche) 240 x 128 Pixels mit automatischer Kontrastkorrektur.
Interner SRAM-Speicher.
FLASH-Speicher mit, in Option, Überarbeitungsmöglichkeit der Software via RS232.
2 RS232-Ports.
N2X-Achsen mit hoher Zählfrequenz (250 Khz) mit PID-Regler und programmierbarer Auflösung.
Umrechnung Inch/mm, TON/TONS, usw.
16 Eingänge (24 oder 32 als Option)
16 Ausgänge (24 oder 32 als Option)

Allgemeine technische Eigenschaften

Anspeisungen	DNC: + 24 VDC (min. 18 – max. 35 VDC) max. 1 A (DNC) 20 W. Schaltschrank: + 24 VDC \pm 10% für die digitalen Ein-/Ausgänge.
Eingänge der Messgeber	Line driver. Achtung: mit dieser DNC sind dir Umkehrsignale obligatorisch.
Anspeisung der Messgeber	5 VDC (durch die DNC ausgegeben) max. 900 mA für alle Messgeber.
Digitale Eingänge	Opto-gekoppelte Eingänge 24 VDC stabilisiert \pm 3 %.
Analogische Eingänge	Entsprechend Konfiguration 0-5, 0-10, 0-24 VDC.
Digitale Ausgänge	Kurzschluss sichere Ausgänge mit Optokopplern Quelle 24 VDC max. 0.3 A / Ausgang.
Spannungsausgänge (Achsen, Funktionen)	0-10 VDC Ausgangsimpedanz $Z_{out} < 100 \Omega$, Ladung $Z_I \geq 10 k\Omega$.
Temperatur, Umweltverschmutzungsgrad, relative Luftfeuchtigkeit und Höhe während der Arbeit	Min. 5° Celsius, max. 40° Celsius. Umweltverschmutzungsgrad 2. Relative Luftfeuchtigkeit (10 bis 85% ohne Kondensbildung). Max. Höhe 2000 m.

EG-Richtlinien

Richtlinien	Unsere Numerischen Steuerungen entsprechen den EG-Richtlinien EN 61000-6-4 / EN 61000-6-2.
-------------	---



Maximum Ausschnitt: 284.0 x 228.0

* = Option 24 oder 32 Ausgänge

Änderungen vorbehalten